

Equipments

装備品

●:標準装備 ○:追加および選択装備 -:装着不可または設定なし

308C CR	GMZ		
	GMZ-T4	GMZ-T4B ブレード仕様	ニューショベルクレーン
3.7m ワンピースブーム	●	●	●
1.67m アーム	●	●	●
2.21m アーム	○	○	○
標準バケット0.28m³ (0.25m³) <800mm幅> (ロングツース、サイドカッタ付)	●	●	●
2,320mm幅 ブレード	-	●	○
450mm幅トリプルグローサシュー (穴あき)	●	●	●
外気導入式フルオートエアコン	●	●	●
KAB T1Pビニールシート	●	●	●
KABT1Pファブリックシート (アームレスト付)	○	○	○
開閉式メタルハッチ	●	●	●
ニューショベルクレーン	-	-	●

バケット容量は新JIS表示、()内は旧表示です。

全仕様標準装備品

油圧システム	安全装備	室内装備	その他装備品
<ul style="list-style-type: none"> ● 走行自動2速 ● ブーム自然降下防止弁 ● アーム再生回路 ● 旋回反転防止弁 ● オートマチックスイングブレーキ ● 予備バルブ 	<ul style="list-style-type: none"> ● 後方脱出窓 ● ファイアウォール ● ラミネートフロントガラス ● シートベルト ● 油圧ロックレバー ● 2ブリードトラックアジャスタ ● ファンガード ● リヤビューミラー ● けん引フック ● 緊急時ブーム降下装置 	<ul style="list-style-type: none"> ● 自動選局AM/FMラジオ ● 書類入れ ● ドリンクホルダ ● マガジンラック ● 小物入れ ● ピラーマウントワイパ (ウォッシュ付) ● ルームライト ● 灰皿 ● コートフック ● フロアマット ● 走行ベダル、フットレスト ● デフロスタ 	<ul style="list-style-type: none"> ● ワンタッチローアイドル ● キャタピラーワンキーシステム ● ブーム左ライト ● 本体ライト ● ラジアルシールエアフィルタ (インジケータ付) ● 高性能タイプ作動油フィルタ ● ウェーブフィンラジエータ ● ツールボックス ● 工具一式

特別装備品 (オプション)

足回り	キャブ装備	その他
<ul style="list-style-type: none"> ● 450mm幅セグメントラバーベルト ● 450mm幅MTバットシュー ● 450mm幅シティバットシュー ● 600mm幅トリプルグローサシュー 	<ul style="list-style-type: none"> ● 自動選局AMラジオ ● キャブライト ● 12V電源ソケット ● ビニールシート用アームレスト 	<ul style="list-style-type: none"> ● 共用配管 (単動、復動、2ポンプ合流) ● 中圧配管 ● ブーム/アーム配管 (中圧用) ● ウォータセパレータ ● コントロールパターン ● クイックチェンジャ (4WAY) ● キャブフロントハーフガード ● スイベルガード ● 寒冷地仕様 ● 縦ピンツースバケット ● 0.28m³ (0.25m³) <800mm幅> ● 32Wハイドロリックオイル ● トラベルアラーム ● ブーム右ライト ● ショベルクレーン装置

納期、仕様等はお問い合わせください。 バケット容量は新JIS表示、()内は旧表示です。

バケット種類

バケット容量は新JIS表示、()内は旧表示です。

バケット容量 新JIS (旧JIS) m³	山積 平積	掘削				
		0.14 (0.13)	0.18 (0.16)	0.23 (0.20)	0.24 (0.22)	0.28 (0.25)
バケット幅 mm		400	500	600	700 (サイドカッタ付)	800 (サイドカッタ付)
ツース本数		3	3	4	4	4

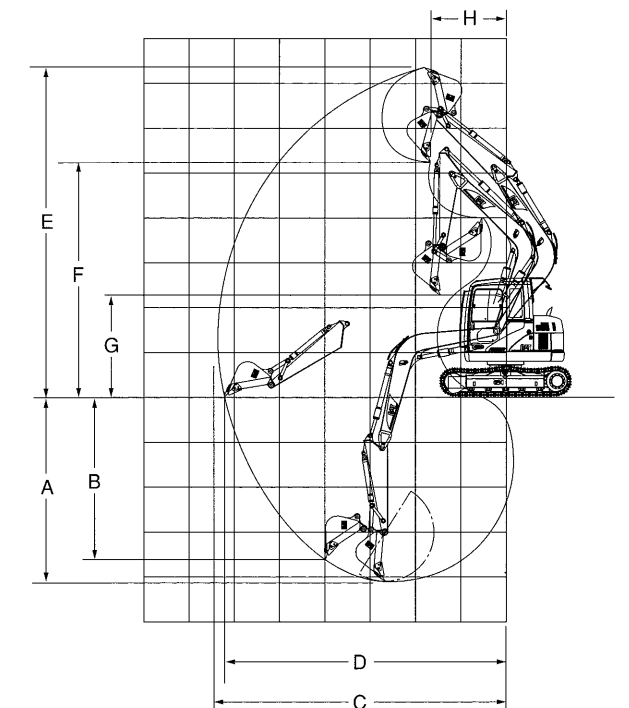
Specifications

主要諸元

仕様	GMZ		
	GMZ-T4	GMZ-T4B ブレード仕様	ニューショベル クレーン
運転質量 kg	7,390	7,710	7,520
バケット容量 新JIS (旧JIS) m³	0.28 (0.25)		
アーム kN (tonf)	36.2 (3.7)		
バケット kN (tonf)	49.2 (5.0)		
寸法	全長 (輸送時) mm	5,830	
	全幅 mm	2,320	
	全高 (輸送時) mm	2,610	
	トラック全長 mm	2,910	
	履帯中心距離 mm	1,870	
	タンブラ中心距離 mm	2,280	
後端旋回半径 mm	1,290		
旋回速度 min⁻¹ (rpm)	通常時	11.5 (11.5)	
	クレーン作業時	-	4.0 (4.0)
走行速度 km/h	5.3 (高速) / 3.5 (低速)		
登坂能力 % (度)	70 (35)		
足回り	シュー幅 mm	450	
	接地圧 kPa (kgf/cm²)	32 (0.33)	34 (0.34)
エンジン	名称	三菱4M40E1型ディーゼルエンジン	
	型式	4サイクル水冷直列渦流室式	
総行程容積 ℓ	2,835		
定格出力 kW (PS)/min⁻¹ (rpm)	40.5 (55) / 2,100		
油圧機器	メインポンプ型式	可変容量ピストン式X2	
	旋回モータ型式	定容量ピストン式X1	
	旋回ブレーキ型式	油圧ブレーキバルブ	
	走行モータ型式	可変容量ピストン式X2	
	走行ブレーキ型式	油圧ブレーキバルブ	
リリーフバルブ設定圧 kPa (kgf/cm²)	27,500 (280) (作業機)	31,400 (320) (走行)	
燃料タンク (軽油) ℓ	115		
容量	ハイドロリックオイル ℓ	全量92 / タンク55	
エンジンオイルパン ℓ	10		
冷却水 ℓ	15 (リザーブタンク1.5ℓを含む)		

単位は国際単位系によるSI単位表示です。()内は従来の単位表示による参考値です。

作業範囲



アーム長さ m	GMZ	
	1.67mアーム	2.21mアーム
A 最大掘削深さ mm	4,140	4,690
B 最大垂直掘削深さ mm	3,600	4,120
C 最大掘削半径 mm	6,390	6,900
D 最大床面掘削半径 mm	6,250	6,770
E 最大掘削高さ mm	7,390	7,810
F 最大ダンプ高さ mm	5,250	5,670
G 最小ダンプ高さ mm	2,400	2,060
H フロント最小旋回半径 mm	1,660	2,180

装着バケットにより仕様値が若干異なる場合があります。

外形図 308C CR (GMZ-T4)

単位:mm ※ラグ高さ含まず。

