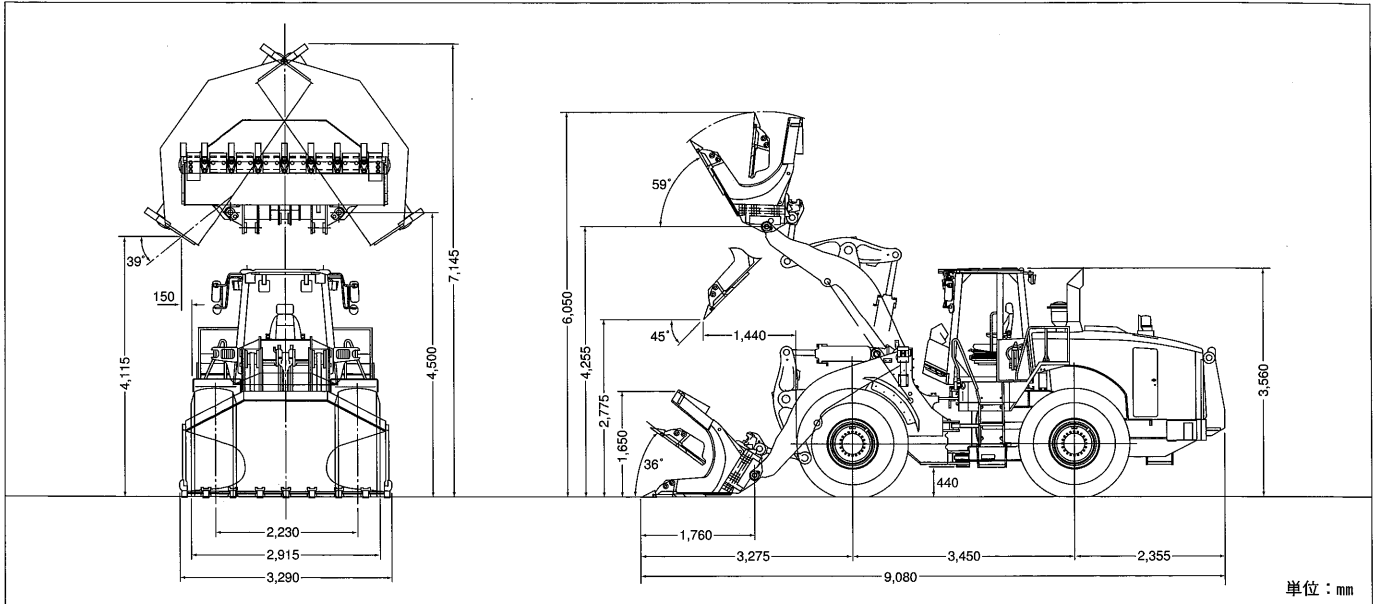


966G

トンネル仕様車

CATERPILLAR®

■外形寸法図



■仕様

			966G トンネル仕様車
運転整備質量	kg		24,180
標準バケット容量 [山積み]	m ³		3.1
最大けん引力	kg		19,450
最大掘削力	kg	チルト	20,100
	kg	リフト	17,250
エンジン	形式		CAT3306TA
	定格出力	kW/rpm	175/2,200
		PS/rpm	238/2,200
	トルクライズ	%	60
機体主要寸法	全長	mm	9,080
	全幅 [バケット]	mm	3,290
	[車体]	mm	2,915
	全高 [ROPSキャノピ]	mm	3,560
	ホイールベース	mm	3,450
	トレッド	mm	2,230
	最低地上高	mm	440
標準タイヤサイズ			26.5-25-20PR
クリアランス	[サイドダンプ時]	mm	4,115
リーチ	[サイドダンプ時]	mm	150
車体屈折角		度	37
最小旋回半径	[最外輪中心]	m	6.3
最高速度	4F	km/h	34.4



本社：東京都世田谷区用賀四丁目10-1 〒158-8530 TEL.03-5717-1121
 経営センター：神奈川県相模原市田名3700 〒229-1192 TEL.042-763-7138

●資格（車両系建設機械運転技能講習・大特免許）取得のご相談は各教習センターへ
 エス・シー・エム教習所株式会社 [労働基準局長指定教習機関]
 相模教習センター：042-763-7103 株父教習センター：0494-24-7319 東関東教習センター：0471-33-2126
 近畿教習センター：0726-41-1121 明石教習センター：078-942-6955

労働安全衛生法に基づき

機体重量 3トン以上の「車両系建設機械（整地・運搬・積込・掘削・解体）の運転」
 には指定教習機関の行う「技能講習」を受講し修了書の取得が必要です。

掲載写真は標準仕様と一部異なる場合があります。また仕様は予告なく変更することがあります。
 このカタログには再生紙を使用しております。

お問い合わせ先