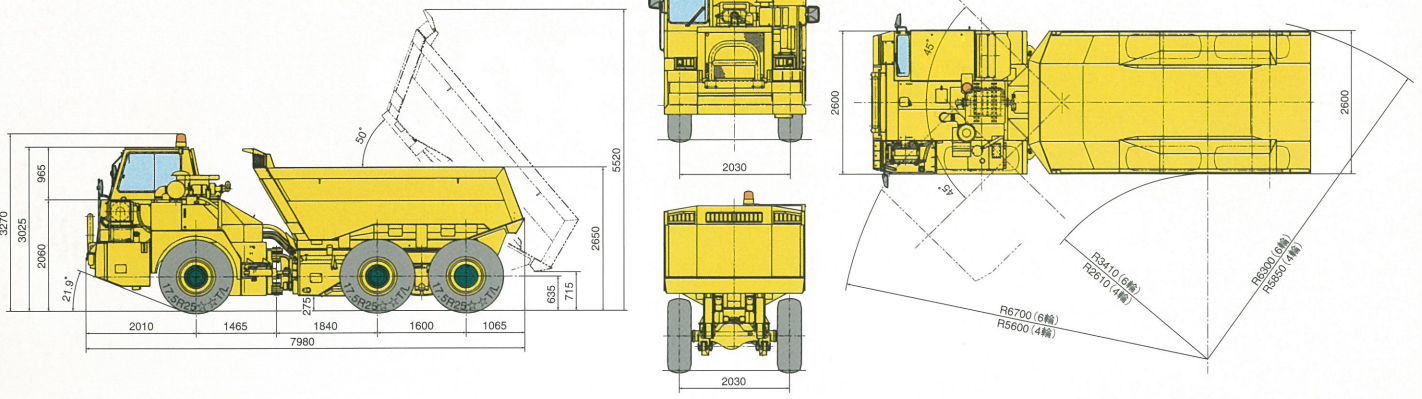


■型式図



■主要諸元

項目	単位	
積載能力	最大積載量	kg 27,000
	ベッセル容量(山積/平積)	m³ 15.0/12.5
質量	空車質量	kg 20,250
	車両総質量	kg 47,250
	配分質量(最大積載時 前輪/後・前輪/後・後輪)	kg 7,925/7,850/7,850
主要寸法	全長/全幅/全高(回転灯を含む)	mm 7,980/2,600/3,270
	最低地上高(積載時)	mm 275
	ベッセル(上縁高さ/内側長さ/内側幅)	mm 2,650/4,916/2,422
	ホイールベース(前輪-後・前輪/後・前輪-後・後輪)	mm 3,305/1,600
	トレッド(前輪/後・前輪/後・後輪)	mm 2,030/2,030/2,030
性能	駆動方式	6×4
	最高速度(積車時)	km/h 35.6
	登坂能力	度 20
	車体屈折角	度 左右共 45
	最小回転半径(最外側/最内側)	mm 5,850/2,610 (共に後・後輪リフトアップ時)
	ダンプ(角度・時間(上昇/下降))	度・秒 50度・13秒/8秒
タイヤ	サイズ(前輪/後・前輪/後・後輪)×数	サイズ 17.5R25☆☆×6
水・油類の容積	冷却水(交換量)	リットル 70
	エンジンオイル(交換量)	リットル 20
	トランスミッション(交換量)	リットル 60
	アクスル(交換量 前軸/後・前軸/後・後軸)	リットル 47/47/65
	作動油(交換量)	リットル 130
	リターダ(交換量)	リットル 5.5
	燃料タンク	リットル 350

■標準装備

- バックカメラとキャブ内バックモニタ
- エアコン
- サスペンションシート(6種類の調整機構付)
- キャブ・ピスカスマウント
- 巻き取り式シートベルト
- フロントワイバ
- リアワイバ
- AM/FMステレオラジオ
- 灰皿・シガーライタ
- ルームランプ
- サンバイザー
- ハロゲンヘッド及びバックライト
- バックブザー
- 自動変速トランスミッション
- チルトハンドル
- エレクトロカルモニタリングシステム
- エアクリーナダブルエレメント
- セラミック製黒煙浄化装置
- トルクプロポーションングデフ
- 後・後輪リフト機構
- エマージェンシブレーキ
- エマージェンシステアリング
- 流体式リターダブレーキ(4段階調整式)
- 消火器(2本)

■オプション・アタッチメント

- 20.5R25☆☆ラジアルタイヤ
- 赤色回転灯
- 青色回転灯
- ディスチャージヘッドランプ
- 寒冷地仕様

■仕様

エンジン	名称	DEUTZ BF6M1013FC
	形式	水冷4サイクル直列6気筒・直噴・ターボ・インタークーラ付
	総行程容量(総排気量)	7,146cc
	定格出力	212/2,300kW/min <sup>-1</sup> (288/2,300PS/rpm)
伝達装置	トルクコンバータ形式	川崎3要素1段1相(ロックアップ、クラッチ付)
	変速機形式	川崎トルコン・トランスミッション一体型 カウンタシャフト式
	変速段数	前進4段/後進2段
	差動機形式	トルクプロポーションングデフ
	終減速機形式	プラネタリギア方式
操向装置	操向装置形式	ロードセンシング形オービットロールによる車体屈折型
ブレーキ形式	前輪/後輪	全油圧式独立2系統6輪乾式ディスクブレーキ
	駐車ブレーキ	空気圧解除スプリング作動(トランスミッション出力軸取付) 内部拡張ドラム型
	リターダ	流体式リターダ(推進軸部に取付)

**ONE FOCUS**  
Complete Solution  
Kawasakiは一人一人のお客様を大切にします

# 川崎重工業株式会社

## 建設機械ビジネスセンター

東京本社 〒105-6116 東京都港区浜松町2丁目4-1(世界貿易センタービル)

☎(03) 3435-6959(ダイヤルイン) www.khi.co.jp/kenki/

販売会社

北海道川重建機株式会社 ☎(011) 377-4947 www.khi.co.jp/corp/hkk/

株式会社カワサキシステムズ

- |           |                 |             |                 |
|-----------|-----------------|-------------|-----------------|
| 本 社       | ☎(06) 6344-1275 | 九州川崎建機株式会社  | ☎(092) 962-2121 |
| 東 北 支 社   | ☎(022) 235-0311 | 株式会社 西部川崎   | ☎(0957) 26-5533 |
| 関 東 支 社   | ☎(03) 5246-6502 | 南九州川崎建機株式会社 | ☎(099) 269-8851 |
| 中 日 本 支 社 | ☎(06) 6344-1275 |             |                 |
| 西 日 本 支 社 | ☎(086) 485-4603 |             |                 |

※本カタログに記載している仕様は、予告なく変更させていただくことがあります。

※本カタログに記載の写真は標準仕様と一部異なる場合があります。

■90ZA両サイドダンプ(バケット容量3.0m³)



CLKUT300J1. ㊄