

DAMPER

UNO KOGYO CO.,LTD.



各種プラントに活躍する宇野工業ダンパー

宇野工業のダンパーは鉄鋼プラント、化学プラント、セメントプラントをはじめ各種のプラントや、都市ゴミ焼却炉、省エネルギー装置、公害対策装置、船舶用などに幅広くご愛用いただいております。

製作品種が多い

当社は豊富な経験と技術の蓄積に基づき、各種タイプのダンパーを設計製作いたしております。(下記分類表をご参照願います)

リーク率が低い

低リーク率のご要望に対しましても、標準型低リーク構造のもので、0.01～0.75%のリーク率を保証いたします。

用途に応じた最適設計ができる

コンピューターを駆使することによって、広範囲のご仕様にも応じた最適設計が可能です。

操作方法・操作機器が自由に選べる

ご需要家のご要望によって、他の自動制御装置との連携がとれるよう、ご指定の操作方法、操作機器を装備いたします。

製作範囲

一体構造のものは輸送の制限のため最大外径3,200ミリとします。ただし分割構造の大型のものは、ご相談に応じます。

ダンパー分類表

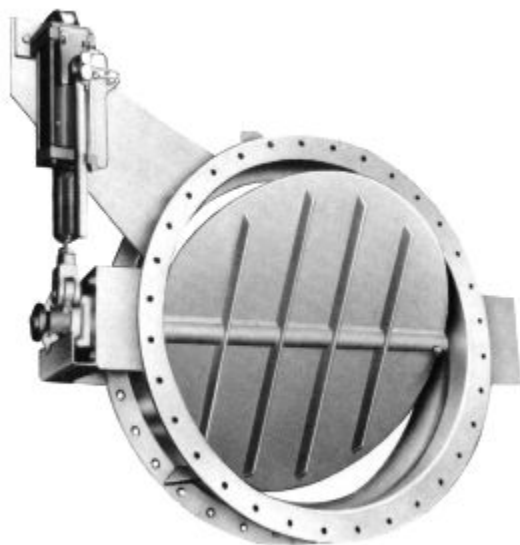
| | | | | |
|-------------|----------|---------|---------|--------|
| 用途による分類 | 遮断用 | 流動調節用 | | |
| 羽根型式による分類 | バタフライ | ルーバー | ダブルフラップ | その他 |
| 駆動方式による分類 | 手動式 | 電動式 | 空気圧駆動式 | 油圧駆動式 |
| 制御方法による分類 | ON/OFF制御 | | 開度固定方式 | 開度自動制御 |
| 流体による分類 | 空気またはガス体 | | 粉粒体 | |
| 流体温度による分類 | 常温 | 高温 | 超高温 | |
| 圧力による分類 | 低圧 | 高圧 | | |
| ライン接続部による分類 | フランジ式 | フランジ無式 | | |
| 使用場所による分類 | 屋外 | 屋内 | | |
| 取付姿勢による分類 | 水平ライン取付 | 垂直ライン取付 | 傾斜ライン取付 | |

DAMPER UNO KOGYO CO.,LTD.



ルーバー型ダンパー

バタフライ型ダンパー



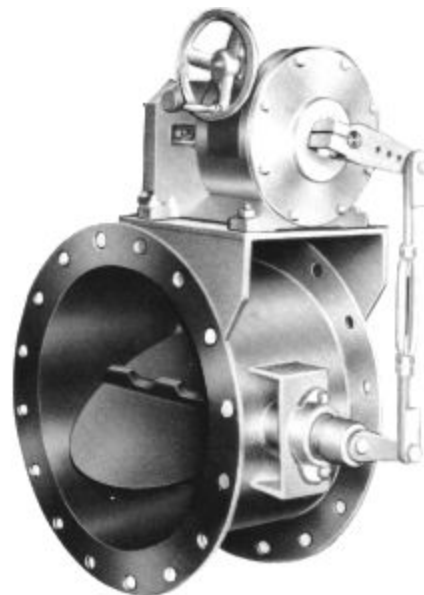
空気圧駆動式ダンパー
< ポジショナー >

DAMPER UNO KOGYO CO.,LTD.



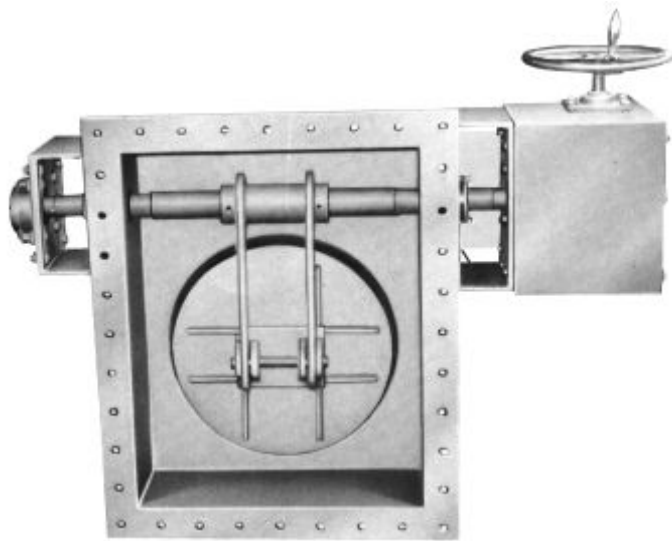
空気圧式スイッチダンパー

電動(手動付)式丸型ダンパー



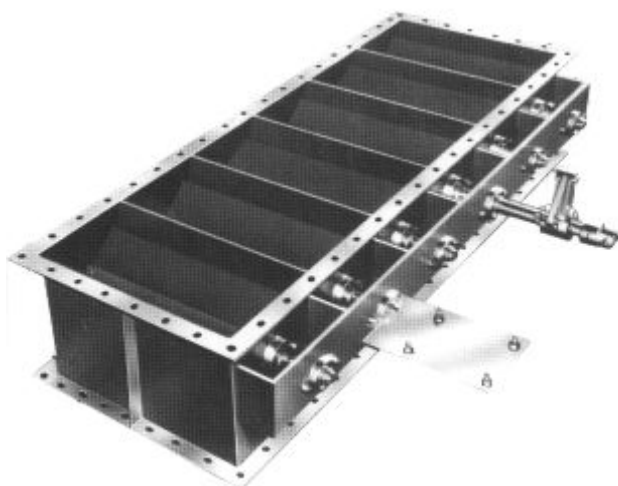
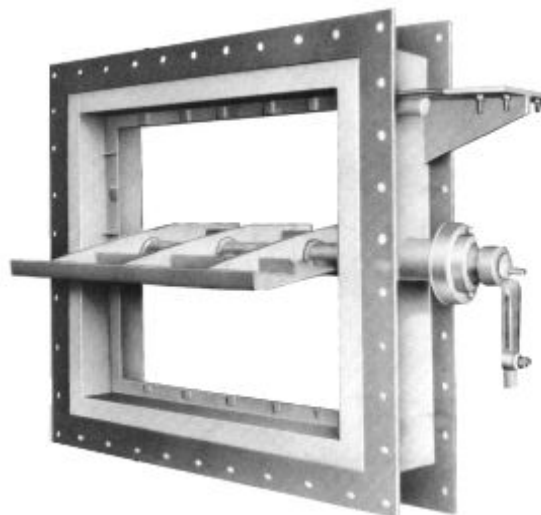
電動式角型ルーバーダンパー

DAMPER UNO KOGYO CO.,LTD.



密閉型ダンパー

高温用角型ダンパー
<キャストブル加工>



多室式制御用ダンパー

DAMPER UNO KOGYO CO.,LTD.

ご注文の際には、下記仕様についてご指定ください。

| | |
|-------------|---|
| 流体の条件 | |
| 流体名 | |
| 流量 | Q Nm ³ /h |
| ダクト静圧 | P Kpa |
| 流体温度 | T |
| 腐食性 | あり(材質指定) なし |
| 毒性 | あり なし |
| ダスト | あり(g/Nm ³) なし |
| サイズ・形式・リーク率 | |
| ダクトサイズ | 丸型(口径 mm) 角型(mm X mm) |
| 面間 | mm 羽根軸方向 mm 辺に平行 |
| フランジ | あり 規格 なし |
| 羽根形式 | バタフライ ルーバー(羽根枚数 枚 平行翼 対向翼) ダブルフラップ その他 |
| 取付場所 | 屋内 屋外 取付姿勢 水平 垂直 傾斜 |
| 断熱材 | 要(キャスブル 保温材, 指定銘柄) 不要 |
| リーク率 | %以内(上記流量比 Cv値(30) 比) |
| 駆動・制御方式 | |
| 駆動形式 | 手動(レバー式 減速式 スクリュー式) 動力式(電動式 空気圧式 油圧式, 指定メーカー・形式) |
| 制御方式 | ON-OFF制御, 発信信号 あり なし 固定式開度制御 開度自動制御(ポジショナー ポテンションメーター, 指定メーカー形式 () |
| 塗装・付属品等 | |
| 塗装種別 | 塗装色 |
| 付属品 | あり(内容) なし |
| その他のご指定事項 | |
| | |

宇野工業株式会社

〒706-0014 岡山県玉野市玉原3丁目6番1号

TEL 0863-31-1421 FAX 0863-32-3819